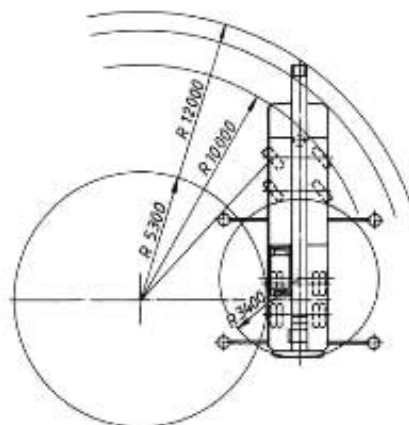
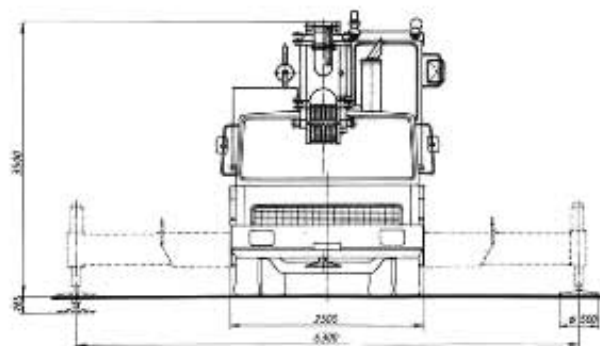
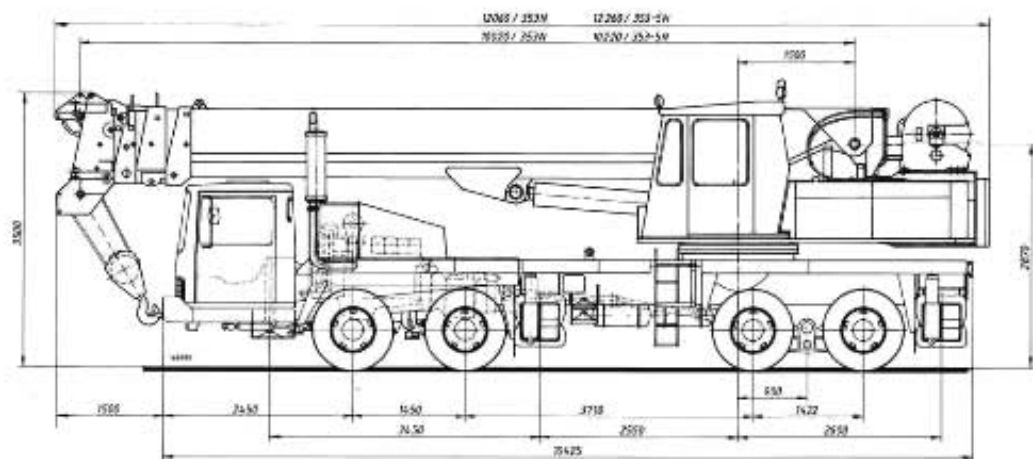


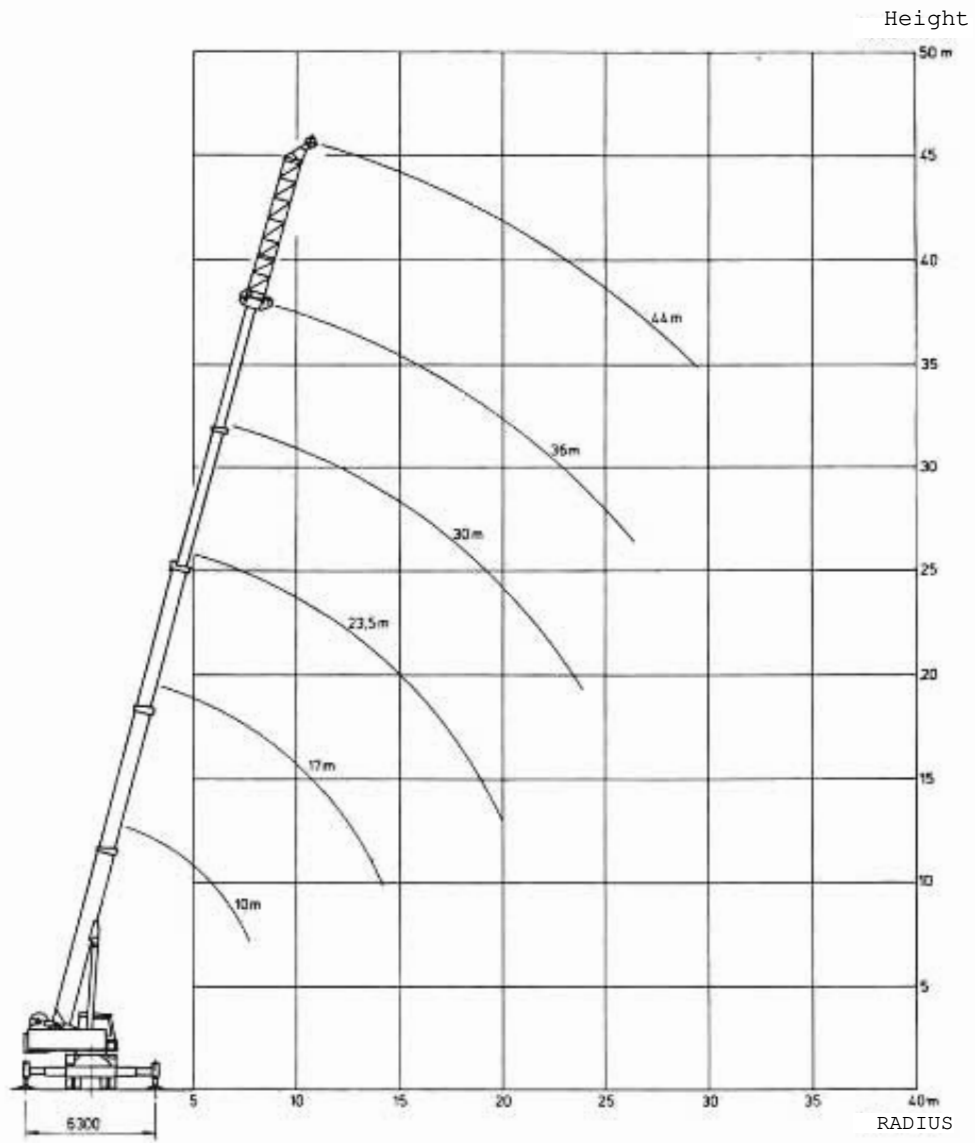
CRANE MARKET ON THE ARCTIC CIRCLE



LOKOMO A 353 NR



LOKOMO A 353 NR



LOKOMO A 353 NR

Crane Lokomo 353-5N
 Vehicle Lokomo A 353 BYT
 Outrigger out 6,3 m
 Countweight 5200 kg
 Lift Sector 360° (5. jacks down)

Boom Length	10,2	13,7	16,7	20,2	23,7	27,2	30,2	36,2	44,2 (36,2-8)
Radius (m) ↓	CAPACITY OUTRIGGERS FULL OUT								
3,0	50	35							
3,5	42	32	30						
4,0	38	30	27	24					
4,5	33	28	25	22					
5,0	30	26	23	20	18				
6,0	24,0	23,0	20,0	18,0	16,5	15,0			
7,0	18,0	18,0	17,0	16,0	14,5	13,5	13,0		
8,0	17,0	16,0	15,4	14,4	12,5	12,5	12,0	10,0	
9,0		12,75	12,20	12,50	11,50	11,00	10,00	9,20	
10,0		10,40	9,90	10,20	10,30	9,50	9,00	8,50	5,00
12,0			6,70	6,90	7,30	7,50	7,40	7,10	4,50
14,0				4,85	5,20	5,40	5,75	6,00	4,00
16,0				3,40	3,70	3,90	4,25	4,80	3,60
18,0				2,30	2,60	2,80	3,10	3,70	3,35
20,0					1,75	2,00	2,30	2,85	3,10
22,0						1,30	1,60	2,15	2,60
24,0							1,05	1,60	2,10
26,0								1,15	1,60
28,0									1,20
30,0									0,85
415997									

Puomi täysin lyhyenä
 1. jalkie 1/2 ulkona
 1. jalkie täysin ulkona
 2. ja 3. jalkie 1/4 ulkona
 2. ja 3. jalkie 1/2 ulkona
 2. ja 3. jalkie 3/4 ulkona
 Hydr. puomi täysin pitkinä
 Hydr. puomi täysin pitkinä + 6 m mek. jalkie
 Hydr. puomi + 6 m mek. jalkie + 8 m ristikkojalka

Puomin kulma (°) mek. jalkie ulkona (36,2 m)
78
76
74
71
67
64
60
56
52
48
43

Puomin kulma (°) ristikkojalkie + mek. jalkie ulkona (44,2 m)
78
76
73
70
68
65
62
59
55
52
49

- Tämä taulukko vastaa standardia SFS 4406.
- Kuormat viivan yläpuolella määrättyvät lujuden mukaan. Raja-arvoilla huomioitava myös kaatumisriski.
- Koukku ja muut apulaitteet on laskettava kuorman kuuluviksi.
- Nämä nostokyyvät pätevät nostettaessa hyvässä olosuhteissa tukevalle alustalle koneen ollessa vaakasuorassa. Tuulisella ilmalla on harvottava sopiva pudotus näistä maksimiarvoista. Tuulikuormitus laskettu standardin ISO 4302 mukaan.
- Tietyissä kuormitustapauksissa ei ole mahdollista teleskoopata säädeytillä painella.
- Kun mekaaninen jalkie tai ristikkojalkie ovat käytössä ja hydrauliset jalkieet osittain sisällä nostokyyky määrättyy puomin kulman mukaan.